

## Werkingsprincipe

Het hart van de vloerverwarmingsinstallatie is de verdeler. De verdelermodule ontvangt verwarmd of gekoeld water en verdeelt dit over de leidingen in de vloer. Deze leidingen verwarmen vervolgens de ruimte. Afhankelijk van de situatie, de wensen van de gebruiker en het gekozen systeem, zijn hier meer of minder componenten voor nodig.

## Modulaire opbouw

Om deze reden is de verdeler modulair opgebouwd en bestaat deze uit een primair en een secundair gedeelte. Het toe te passen primaire systeem wordt bepaald door de gewenste mogelijkheden en de situatie ter plekke. Denk bijvoorbeeld aan hoog- of laagbouw en het type warmtebron. Het toe te passen secundaire systeem wordt bepaald door het aantal gewenste groepen. Vaak wordt dit weer bepaald door de grootte van de te verwarmen ruimte en de onderlinge verdeling hiervan. De modulaire verdeler maakt het mogelijk om een vloerverwarmingssysteem in verschillende situaties

toe te passen en volledig aan te passen conform de ontwerpisen.

De meegeleverde montagebeugels maken dat de verdeler eenvoudig aan de wand gemonteerd kan worden. Zie de tabel voor de maatvoeringen van de compleet gemonteerde verdeler.

Het secundaire systeem is het gedeelte van de verdeler dat het water bevat dat de ruimtes verwarmt en/ of koelt. Het zorgt ervoor dat de temperatuur in verschillende ruimtes geregeld kan worden. Indien het systeem over een koelfunctie beschikt wordt er gekoeld water geleverd aan het secundaire systeem in plaats van verwarmd water.

De kunststof uitvoering heeft de volgende voordelen:

- Zowel links als rechts aansluitbaar
- Zowel onder- als bovenaansluiting mogelijk
- Minimale kans op condensvorming
- Isolerende werking (scheelt tot 12°C oppervlaktetemperatuur t.o.v. de uitvoering met stalen verdelerbalken)

Een secundair systeem bestaat uit de volgende onderdelen.

- Aanvoer- en retourbalk
- Temperatuurmeter
- Ontluchters
- Verschillende inserts (optioneel)
- Drukmeter
- Vul / aftapkranen
- Montagebeugels
- Bevestigingsmaterialen

De verdelerbalken van het secundaire systeem zijn in diverse uitvoeringen beschikbaar. De verdelerbalken bevatten minimaal 2 tot maximaal 12 groepen. Er zijn diverse type inserts waarmee deze geleverd kunnen worden.

Daarnaast zijn er verschillende opties beschikbaar, zoals:

- Temperatuursensor(en)
- Extra temperatuurmeter

#### Leveringsomvang retourbalk:

- Een dubbel instelbare thermotiseerbare regelafsluiter per groep (andere inserts optioneel)
- M30 draad t.b.v thermomotor (230V/24V) voor iedere groep. (adapterring VA80/grijs)
- Een vulaftapkraan ten behoeve van het spoelen en de manometer
- Een demonteerbare manometer
- Een vulaftapkraan, ontluchter en dompelbuizen t.b.v. thermometer (optioneel) en/ of temperatuursensor (optioneel)
- 1" vlakdichtende aansluiting t.b.v. primaire module

#### Leveringsomvang aanvoerbalk:

- Een afsluiter per groep (diverse inserts optioneel)
- Een ontluchter
- Dompelbuizen (t.b.v. een thermometer en/ of optionele temperatuursensor)
- 1" vlakdichtende aansluiting t.b.v. primaire module

#### Leveringsomvang groepsaansluiting:

- ¾" (driekwarts) euroconus aansluiting t.b.v. adaptersets (diverse maten beschikbaar, afhankelijk van type buis)

#### Leveringsomvang montagebeugel:

- Snelsluitsysteem
- Bevestigingsmaterialen
- Trillingsdempers
- Bevestigingsmateriaal voor montage op standconsoles (optioneel)
- Bevestigingsmateriaal voor UMR (optioneel)



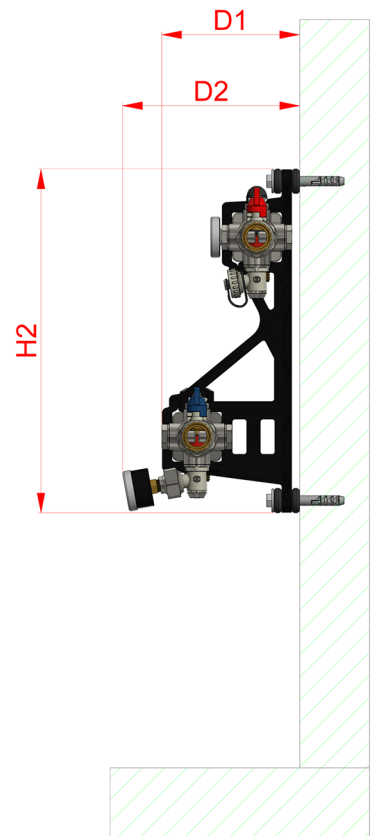
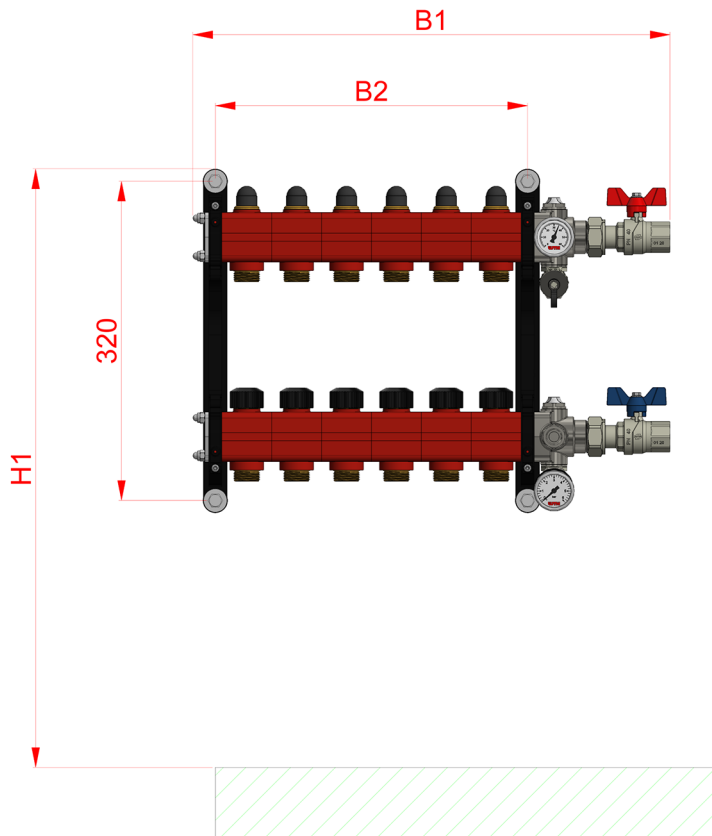
#### Opmerking

Neem contact op met WTH bij plafondbevestiging

#### Opmerking

Let op: Als er niet direct een primaire module wordt meegeleverd, dan dient de verdelermodule voorzien te worden van blindkappen i.v.m. het afpersen (optioneel)

Aantal groepen	2 t/m 12
Maximale bedrijfsdruk	6 bar
Afpersdruk	1,5 x bedrijfsdruk
Maximale verschildruk	60 kPa
Maximale afpersdruk met lucht	2 bar i.v.m. veiligheid
Thermometer (in aanvoerbalk)	0 - 60 °C
Manometer voor bedrijfsdruk (in retourbalk)	0 - 6 bar
Maximale volumestroom per groep	180 l/u
Maximale aanvoerwatertemperatuur	50°C
Minimale aanvoerwatertemperatuur	15°C



Inbouwmaten (mm)

Groep:	2	3	4	5	6	7	8	9	10	11	12
Afmetingen:											
H1	Afhankelijk van gemonteerde primaire module: 600 - 800										
H2	Afhankelijk van gemonteerde primaire module: 345 - 669										
B1	Afhankelijk van aantal groepen en module: 279- 998										
B2 (HOH)	113	163	213	263	313	363	413	463	513	563	613
D1	Afhankelijk van gemonteerde primaire module: 138 - 242										
D2	Afhankelijk van gemonteerde primaire module: 178 - 187										